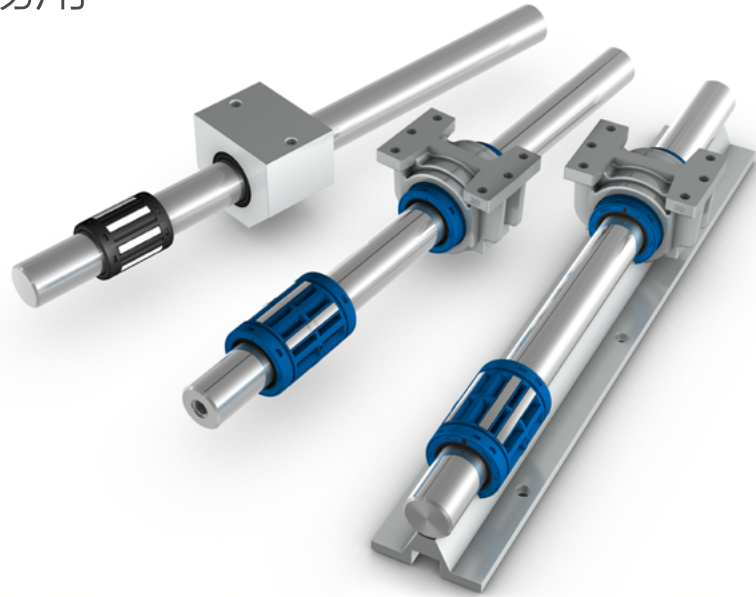


伊维莱 您的最佳选择

直线滚珠轴承LBB

灵活、易用



伊维莱直线滚珠轴承专为长行程应用设计

伊维莱有两种直线滚珠轴承系列可供选择，即紧凑型 and 标准型。紧凑型轴承最适合空间有限的应用场合，标准型是优化版本用于需要更高额定载荷的应用场合。

产品广泛应用于各种易于实现的直线导向系统。广泛的直径范围与不同类型的轴承、轴承座和轴灵活结合，易于使用和组装，助力多种应用。

直线滚珠轴承，也称为滚珠衬套或光轴导套，可将滚动运动转化为直线运动。与普通球轴承一样，滚动元件即使在带载条件下也可实现几乎无摩擦的直线运动。

直线滚珠轴承是精密机械元件，可以沿轴传递和定位几乎任意类型的负载。直线滚珠轴承内的滚珠连续循环实现低能耗的精确运动。

伊维莱拥有全球销售单元和分销商网络，标准组件在全球范围内均有现货供应，可快速交货。

常见应用

- 自动化拾放
- 3D 打印机
- 灌装站 - 食品饮料生产
- 气动滑台
- 防护门
- 封边机
- 贴标机
- 健身器材



性能高

额定寿命长, 几乎免维护



紧凑型轴承有自保持功能

保持架的设计可支持轴承轻松压装到合适公差的轴承座内



出厂预润滑

即时安装且环保, 因润滑脂已经按照初始润滑需要的量加好。



可选双唇密封

这种完美贴合的密封件可有效防止污染物进入直线轴承内部, 同时使润滑脂保存在直线轴承内部。



标准型轴承有自调心功能

轴承可适应±30 弧分的不对中



全系列轴承单元

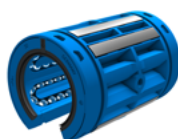
单体、串联、并联或四列单元, 设计灵活, 可与轴和轴支承一起构建各种各样的直线滑台。

直线滚珠轴承

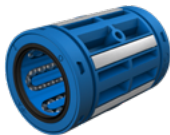
LBBR
紧凑型轴承



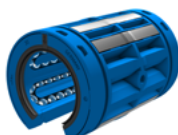
LBCT
标准型轴承
开式设计



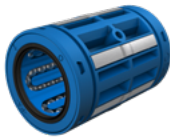
LBCR
标准型轴承



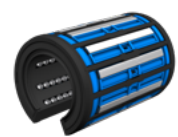
LBCF
标准型轴承
开式设计
自调心功能



LBCT
标准型轴承
自调心功能

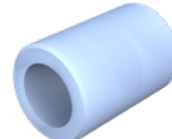


LBHT
标准型轴承
开式设计

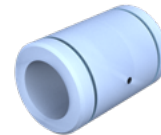


直线滑动轴承

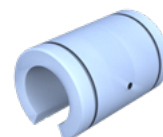
LPBR
紧凑型滑动轴承



LPAR
标准型滑动轴承

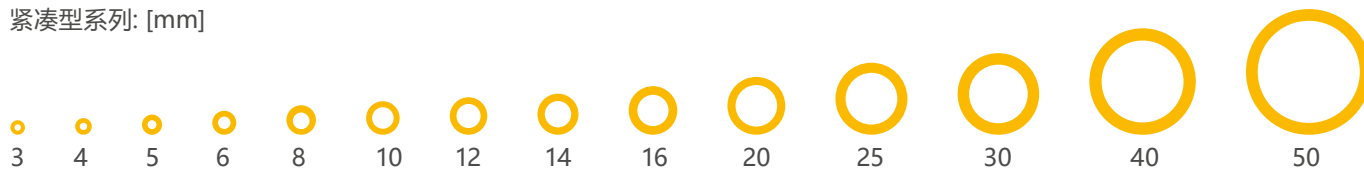


LPAT
标准型滑动轴承
开式设计

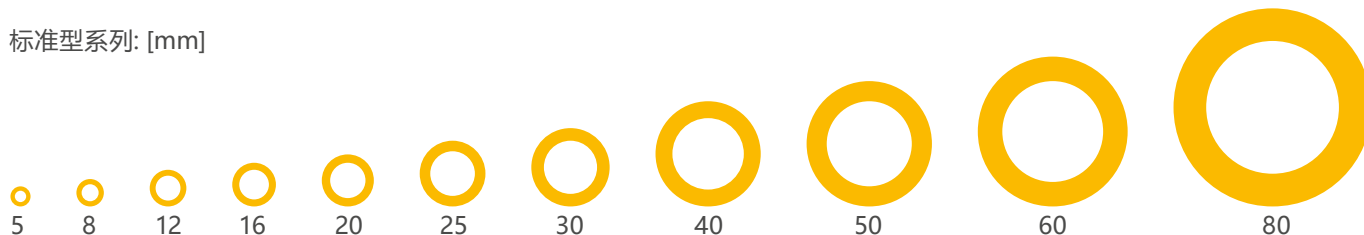


尺寸概览

紧凑型系列: [mm]



标准型系列: [mm]

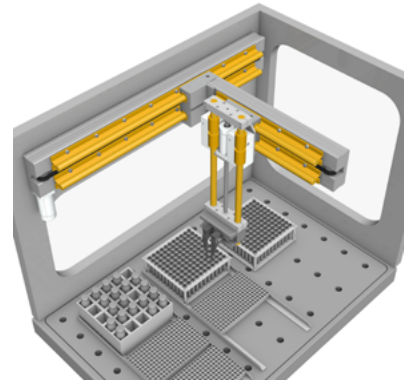


应用案例

拾取和放置 - 自动化行业

可在多达 3 个轴上进行精确直线运动，用于处理小型机械零部件、进行测试或液体搬运。直线滚珠轴承可用于一个或多个运动轴以提升生产力。

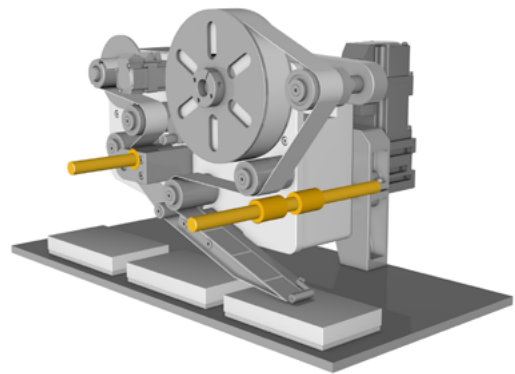
- 易于集成及安装
- 专为高速度及加速度而设计
- 双唇密封，几乎免维护
- 通过优化轴承间隙实现高精度运行



贴标机 - 包装行业

产品标签需要固定在产品的不同位置。贴标机通过直线滚珠轴承精确调节位置，实现高定位精度。

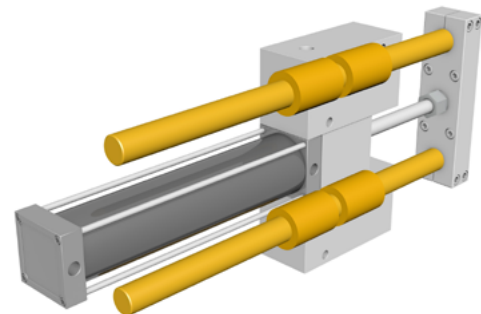
- 标准轴承单元易于安装
- 光轴同时作为导向和结构元件
- 防腐蚀不锈钢类型轴承和光轴可供选择
- 轴承出厂预润滑，维护成本低



气动滑台 - 自动化行业

气动直线滑台，常见于自动化行业。应用于许多应用和行业，用于提升、推动、运输和搬运。

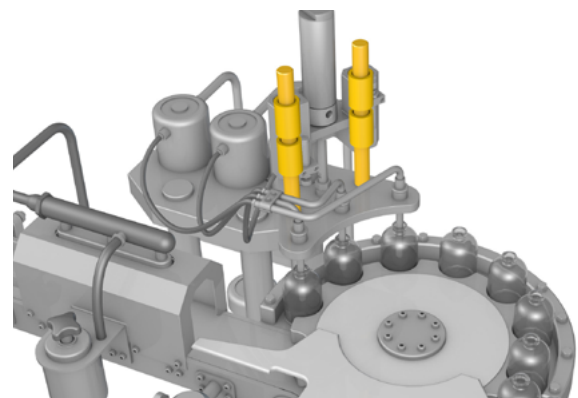
- 轴承具有自保持功能，易于安装
- 工厂预润滑，几乎免维护
- 坚固耐用，可承受轻微偏心或弯曲
- 在微型滑台里安装空间小，紧跟小型化趋势



食品饮料

灌装头需要在生产线上上下移动，以确保液体装入瓶中。而灌装机的垂直运动有直线滚珠轴承支撑。

- 定制化食品级润滑脂选项
- 圆形轴密封性能极佳
- 可选防腐蚀不锈钢轴承
- LBC标准系列轴承，使用寿命更长



伊维莱直线滚珠轴承LBB 优势所在

灵活设计, 易于集成

- 直线滑轨解决方案, 易于设计与安装
- 适用于几乎任何应用
- 易于集成到机械设计中
- LBC直线滚珠轴承可作为即拆即用配件, 灵活替换现有使用ISO 3轴承设计的设备轴承

使用简便, 免维护

- 直线导轨的最佳解决方案, 可有效补偿因装配原因, 设备结构件加工误差及弯曲引起的不对中。
- 易于维护, 使用寿命长, 极佳的密封功能
- 紧凑型系列轴承, 在正常使用下里面的润滑脂可用终身

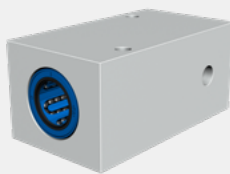
可选不锈钢材质

- 适用于腐蚀性或恶劣环境
- 直线滚珠轴承和轴均有不锈钢版本

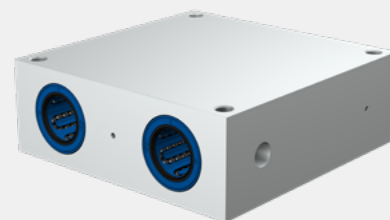
轴承单元, 光轴, 附件



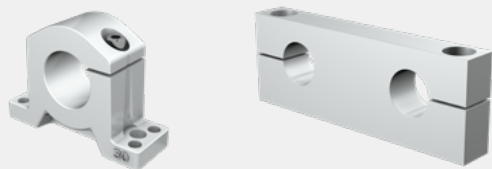
串联轴承单元



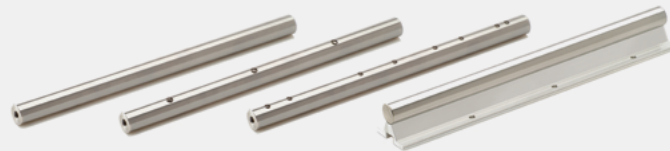
并联轴承单元



四列轴承单元



精密光轴支撑座



精密光轴及底托

- 作为伊维莱直线滚珠轴承的补充, 有多种类型的并联、串联和四列轴承单元可供选择。我们还提供各种轻量型轴承座壳和轴支撑座。
- 伊维莱精密光轴系统确保低摩擦导向, 并具有极高的尺寸稳定性和极长的使用寿命。
- 光轴可根据长度切割, 轴端加工有多种选择, 如倒角、轴向或径向螺纹孔, 或根据客户图纸进行加工。
- 伊维莱精密光轴经过硬化处理, 可提供不同的钢材品种, 如高级轴承钢、不锈钢和表面镀硬铬, 也可提供空心光轴。



扫描二维码关注
伊维莱官方微信公众号
获取产品及解决方案最新资讯

ewellix.cn

© Ewellix
本出版物的所有内容均归伊维莱所有, 未经许可, 不得复制或提供给第三方 (即使仅是摘录)。因印刷遗漏或错误造成的损坏或其他损失, 伊维莱不承担任何责任。实际产品的外观可能与照片略有不同。由于我们的产品不断改进, 产品的外观和规格请以实物为准, 如有更改, 恕不另行通知。

PUB EL-04010-CN-April 2022